

# ¿Problemas de espacio en su garaje?

*Duplica tu  
aparcamiento*



**MULTIPLIQUE LA CAPACIDAD  
DE SU PARKING DE UNA FORMA  
FÁCIL, ECONÓMICA Y A SU MEDIDA.**

Solucione sus problemas de espacio con la nueva oferta de elevadores de parking de Velyen.

**velyen** licensed by **ISTOBAL**

Especialistas en Posventa · Equipamiento Taller

Velyen, especialista en posventa de automoción ha desarrollado soluciones personalizadas en parking y le propone al sector de los **PARKING, DESPACHOS de ARQUITECTOS, CENTROS COMERCIALES, EDIFICIOS PÚBLICOS, APARTAMENTOS, etc.**, las siguientes posibles soluciones para duplicar en altura la capacidad de sus plazas de aparcamiento de forma sencilla y económica.

Podrá optimizar el gran espacio disponible actualmente en sus instalaciones y disponer de un recurso hoy muy valorado, el suelo de una gran ciudad.

Todos los elevadores Velyen están respaldados por más de 60 años de experiencia en ingeniería e innovación. Aquí encontrará algunos detalles:



Bloqueo automático



Bloqueo manual opcional



Escalera seguridad



Diseño columna uso simétrico



Final carrera ajustable



Fotocélulas protegidas contra golpes



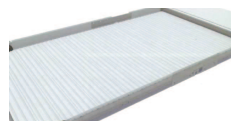
Fotocélulas posicionamiento



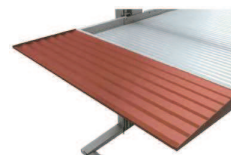
Cilindro directo patentado



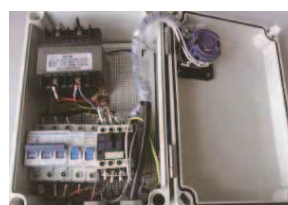
Sincronización cadena



Plataforma galvanizada

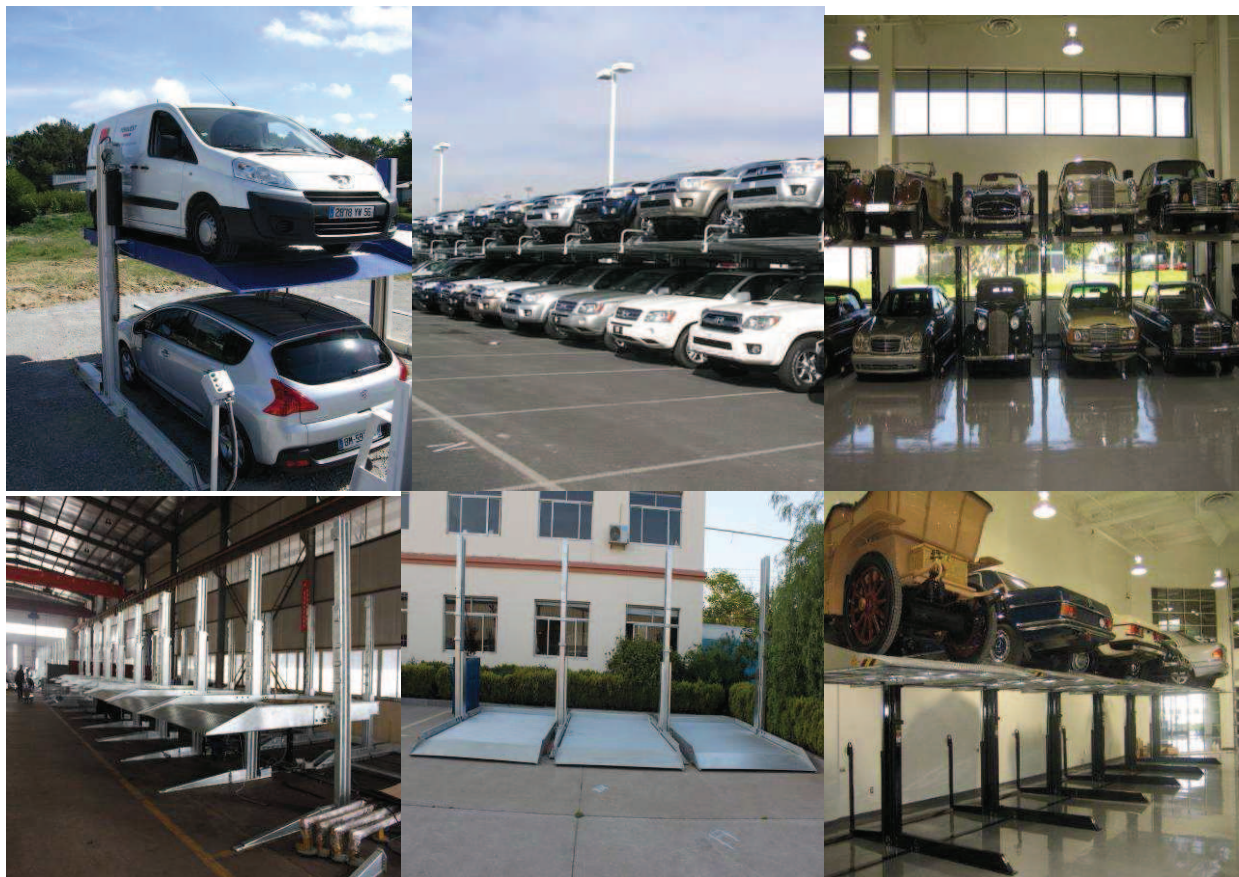


Extensión plataforma opcional



Control eléctrico 24 V

**I. Solución de elevador individual Serie I, cambio manual de vehículos**



**OPCIÓN 4EP8027**



PESO Máx.:	2.700 Kg.
ALTURA columna:	3.510 mm.
ALTURA Máx. hasta plataforma	2.100 mm.
ALTURA Mín. Plataforma	110 mm.
ANCHO exterior columnas	2.565mm.
ANCHO plataforma	2.100 mm.
LARGO plataforma+rampas	4.170mm.
MOTOR ESTÁNDAR:	380V/220V 2.2 KW

**OPCIÓN 4EP8018**



PESO Máx.:	2.300 Kg.
ALTURAcolumna:	3.160 mm.
ALTURA Máx. hasta plataforma	1.800 mm.
ALTURA Mín. Plataforma	110 mm.
ANCHO exterior columnas	2.555mm.
ANCHO plataforma	2.100 mm.
LARGO plataforma + rampas	3.535mm.
MOTOR ESTÁNDAR:	380V/220V 2.2 KW

**OPCIÓN 4EP8020**

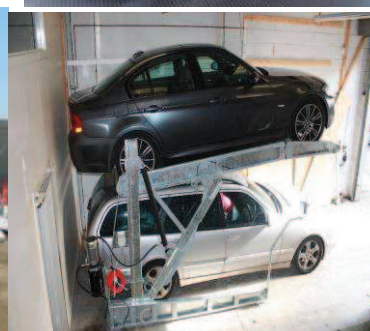


PESO Máx.:	2.300 Kg.
ALTURAcolumna:	3.500mm.
ALTURA Máx. hasta plataforma	2.140 mm.
ALTURA Mín. Plataforma	110 mm.
ANCHO exterior columnas	2.555mm.
ANCHO plataforma	2.100 mm.
LARGO plataforma + rampas	3.955mm.
MOTOR ESTÁNDAR:	380V/220V 2.2 KW

**OPCIÓN 4EP8016**



PESO Máx.:	2.000 Kg.
ALTURAcolumna:	1.850mm.
ALTURA Máx. hasta plataforma	1.990 mm.
ALTURA Mín. Plataforma	110 mm.
ANCHO exterior columnas	2.585mm.
ANCHO plataforma	2.100 mm.
LARGO plataforma + rampas	3.605mm.



**OPCIÓN 4EP8032**



PESO Máx.:	3.200 Kg.
ALTURAcolumna:	3.510 mm.
ALTURA Máx. hasta plataforma	2.100 mm.
ALTURA Mín. Plataforma	110 mm.
ANCHO exterior columnas	2.565mm.
ANCHO plataforma	2.100 mm.
LARGO plataforma + rampas	4.170mm.
MOTOR ESTÁNDAR:	380V/220V
	2.2 KW

**II. Solución de elevador Serie Premium, cambio automático de vehículos**

**OPCIÓN 4EPPSH2300 Módulo = 2veh. altura x 3veh. ancho**



PESO Máx.:	2.300 Kg.
ALTURA columna:	2.420 mm.
ALTURA Máx. hasta plataforma	1.900 mm.
ALTURA Mín. Plataforma	130 mm.
ANCHO exterior columnas	7.525mm.
ANCHO plataforma	2.100 mm.
LARGO plataforma + rampas	6.100mm.
MOTOR ESTÁNDAR:	380V/220V 2.2 KW

**III. Solución de elevador Serie Premium, cambio automático de vehículos**

Como no tenemos detalle del número de plazas y recursos disponibles, realizamos el estudio para 2 módulos de 11 plazas cada módulo con 3 alturas x 4 espacios de ancho (1 plaza libre para el intercambio) = 22 plazas de parking disponibles



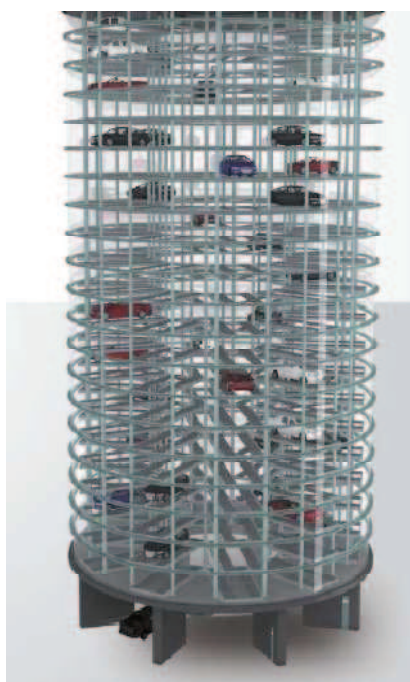
**Módulo = 3 veh. altura x 4 veh. ancho**

ALTURA:	6.000 mm.
ANCHO mód.:	11.000 mm.
PROFUNDO:	6.000 mm.



### III. Soluciones de elevadores parking personalizadas

#### A. Ejemplos:



**B. Ejemplos: 4EPSH**

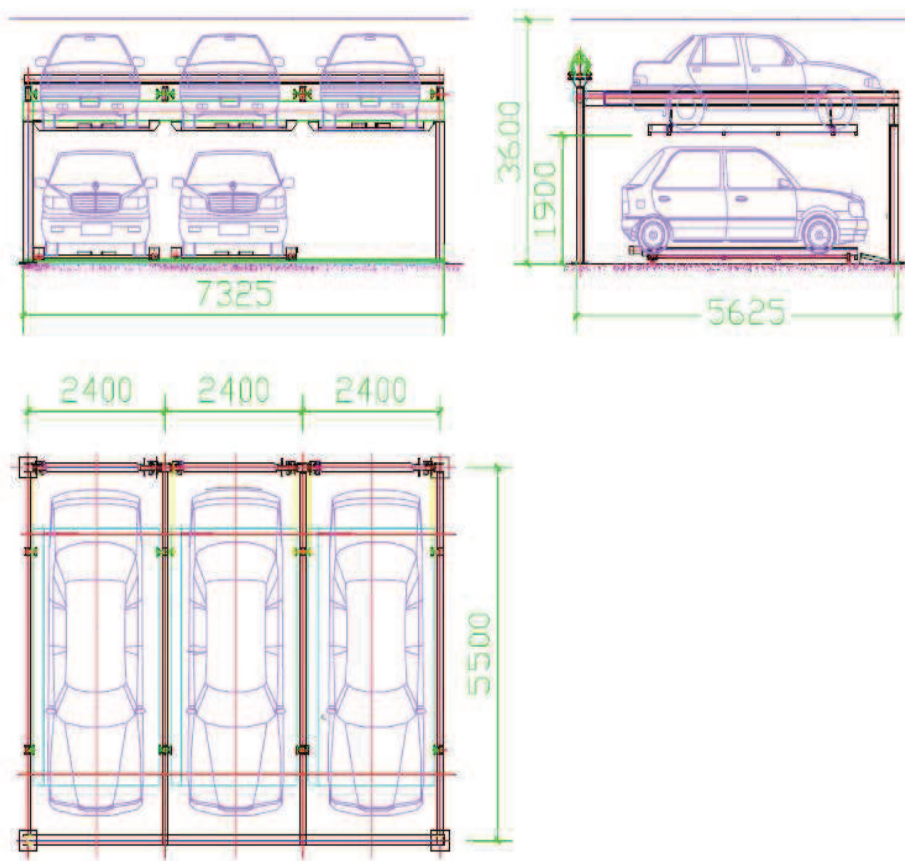


Código Grupos	L*W*H	(kg)
K	$\leq 4400 \times 1750 \times 1450$	$\leq 1300$
Z	$\leq 4700 \times 1800 \times 1450$	$\leq 1500$
D	$\leq 5000 \times 1850 \times 1550$	$\leq 1700$
T	$\leq 5300 \times 1900 \times 1550$	$\leq 2350$
C	$\leq 5600 \times 2050 \times 1550$	$\leq 2550$
K	$\leq 5000 \times 1850 \times 2050$	$\leq 1850$

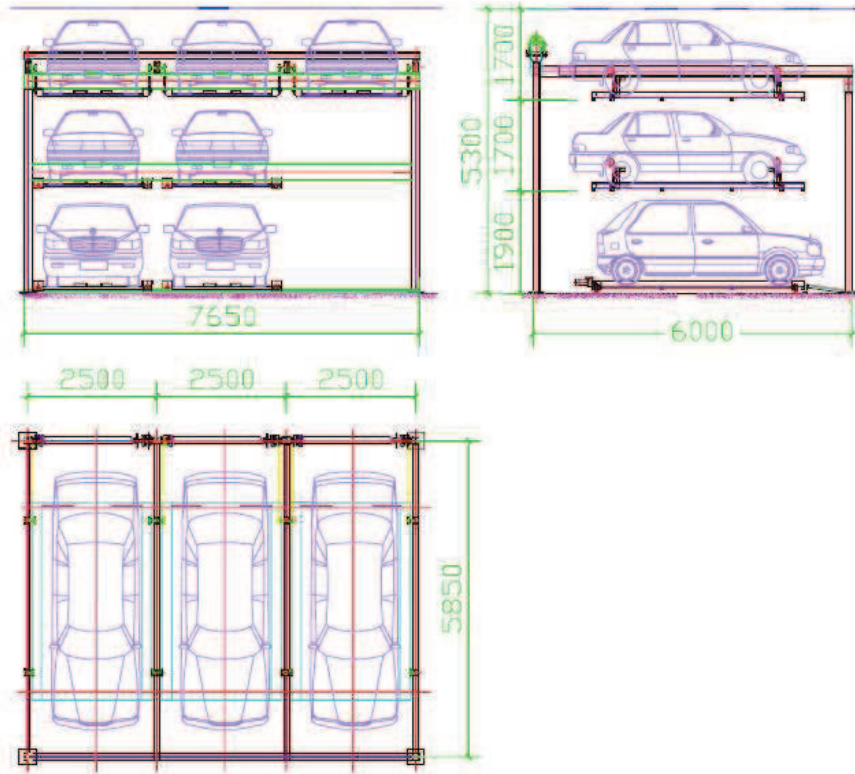


### C. Ejemplos: 4EP Puzzle multiplex

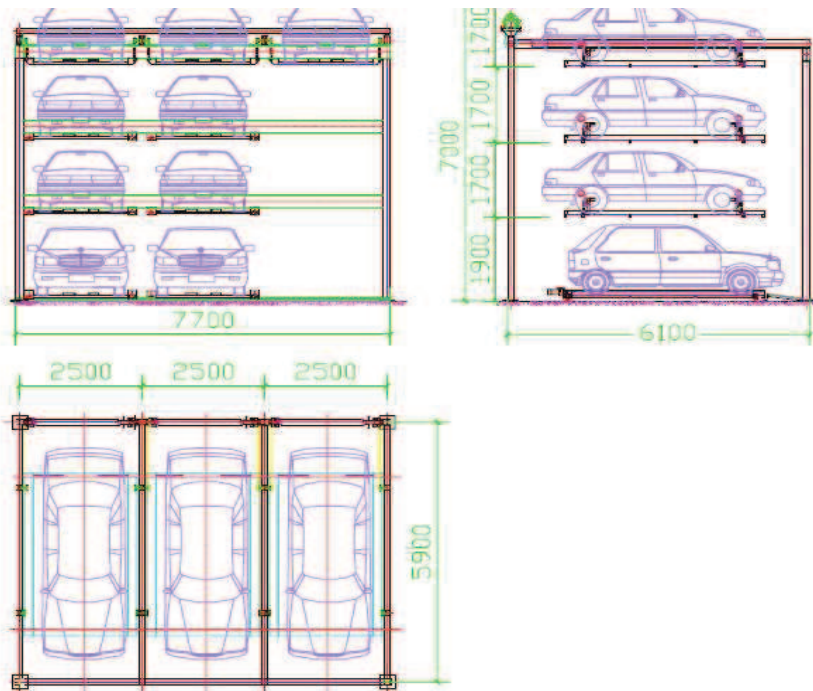
#### 2 Alturas:



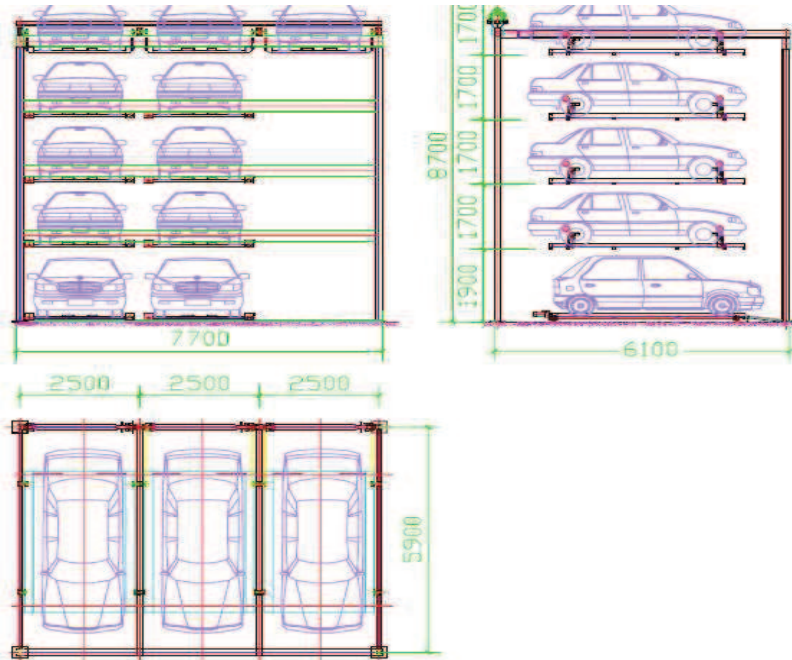
### 3 Alturas:



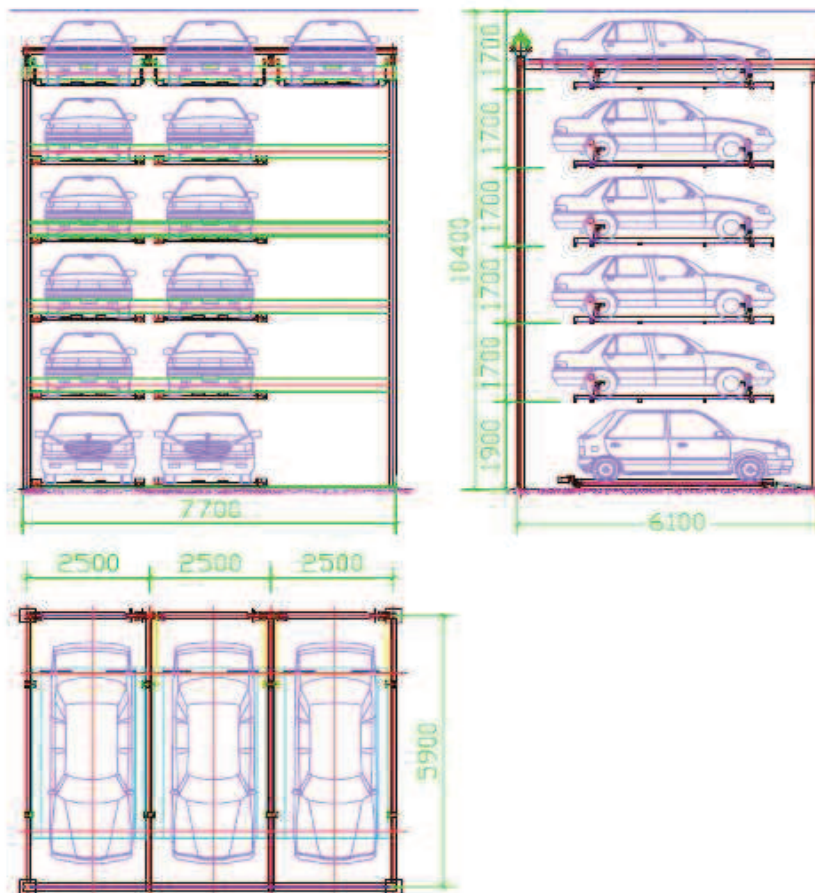
### 4 Alturas:



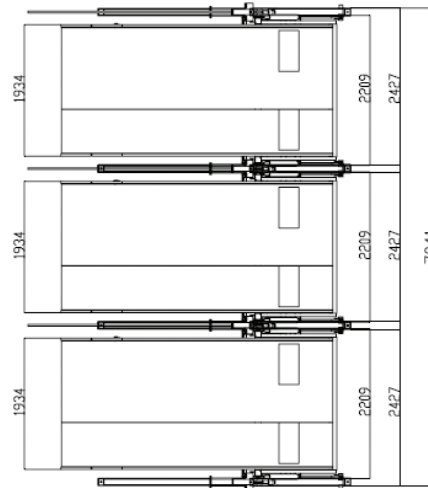
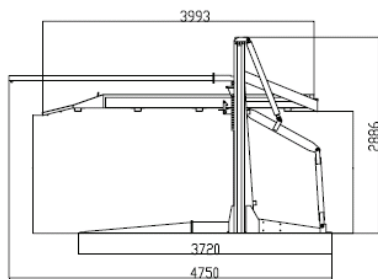
### 5 Alturas:



### 6 Alturas:



**D. Ejemplos: 4EP ESPECIALES**



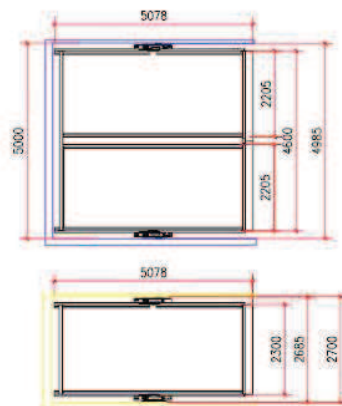
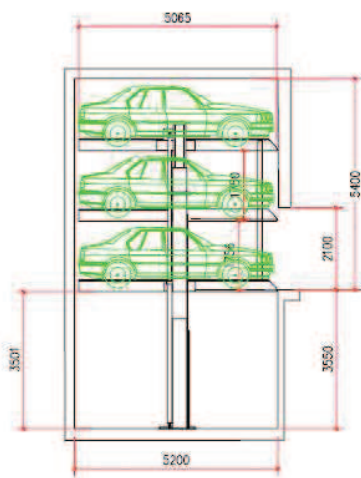
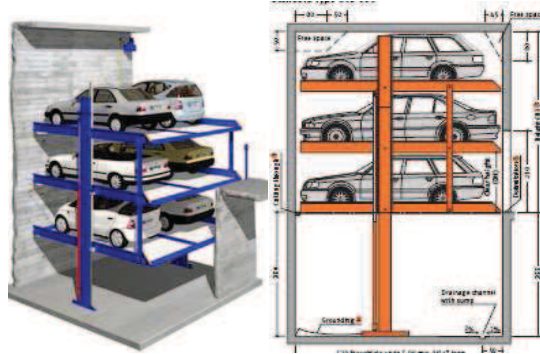
**E. Ejemplos: 4EP ESPECIALES SÓTANO**



Type	H	DH	GT1	GT2
4-10-170	325	156	170	175
4-10-185	340	171	185	190
4-10-195	350	181	195	200
4-10-205	360	191	205	210
4-10-215	370	201	215	220

Type	H	Arriba	Abajo
4-10-170	325	150	150
4-10-185	340	150	165
4-10-195	350	150	175
4-10-205	360	150	185
4-10-215	370	150	195

**F. Ejemplos: 4EP ESPECIALES SÓTANO**



Tipo	H	3
6-15-330	480	150
6-15-350	510	160
6-15-370	540	170

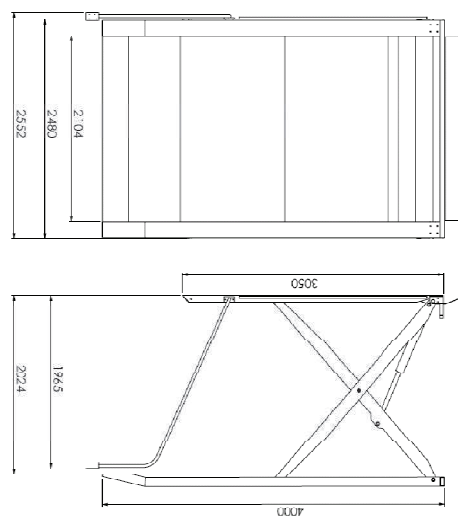
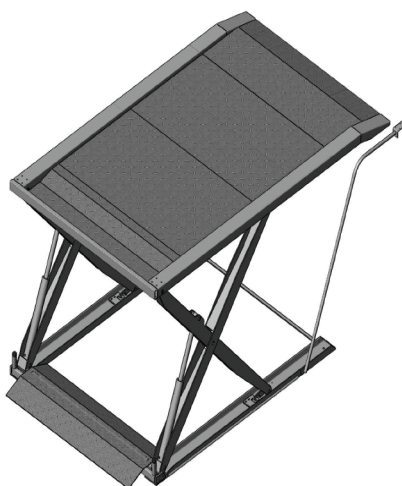
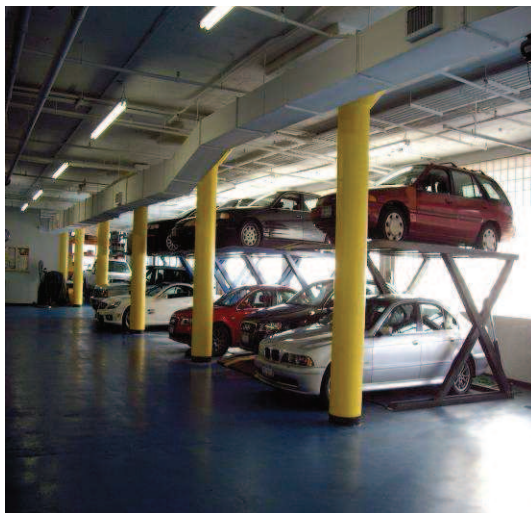
Tipo	H	DH
6-15-330	480	155
6-15-350	510	165
6-15-370	540	175

### G. Ejemplos: 4EP ESPECIALES SÓTANO



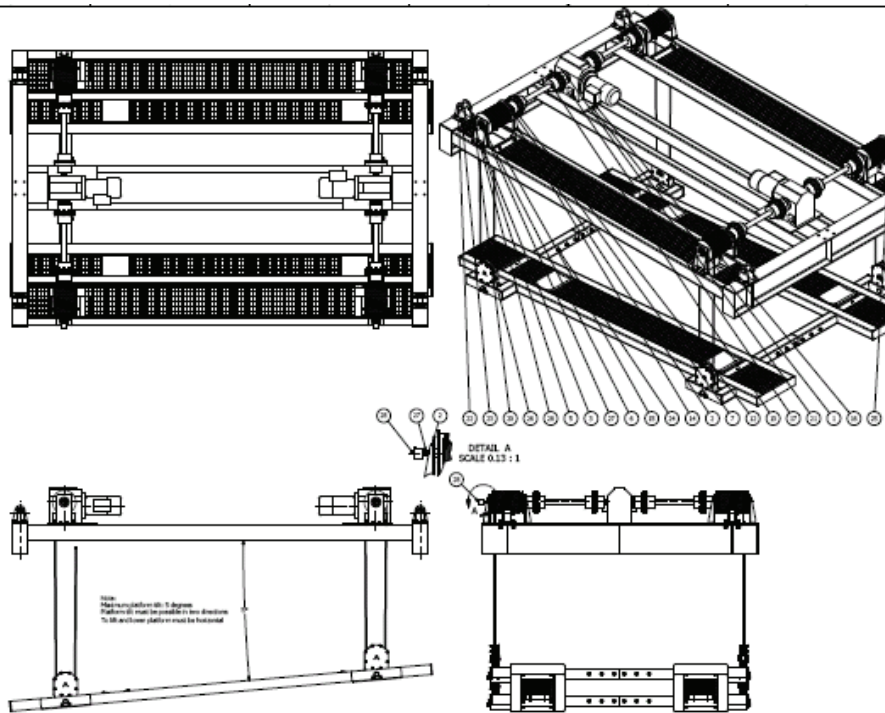
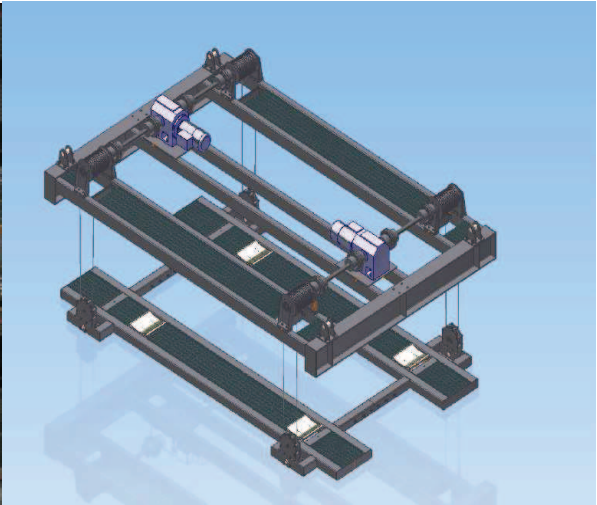
Type	H	DH
4-10-155	295	163
4-10-155	310	163

**H. Ejemplos: 4EP ESPECIALES PLATAFORMA**





**I. Ejemplos: 4EP ESPECIALES EXHIBICIÓN**



## V. Instalación Equipos y Recomendaciones

- Instalación “llave en mano cerrada” según especificaciones.
- Medios de instalación y seguridad a estudiar dependiendo del caso.
- Garantía y mantenimientos incluidos durante los primeros 12 meses (posteriormente 198 Euros por elevador y año como ampliación de garantía y mantenimiento, todo incluido)
- Equipos para montaje interior (sin galvanizar) aunque existe opción galvanizada.
- Corriente monofásica
- Verificación de medidas antes de empezar proyecto incluida.

## Compromisos

- Velyen se compromete a ofrecer un **óptimo servicio de asistencia técnica** en todos sus equipos, garantizando el buen funcionamiento de dichos equipos mediante la puesta en marcha, mantenimiento y reparaciones o intervenciones técnicas necesarias.
- Velyen se compromete a ofrecer dicho servicio de asistencia técnica **en cualquier punto de España o a través de su distribuidor y/o SAT oficial en el extranjero.**
- Plazo de Entrega, montaje y puesta en marcha aproximada: a concretar en la confirmación del pedido.

## Observaciones

- a. Los precios son **sin IVA.**
- b. Mano de obra y desplazamientos de **montaje de equipos a estudiar en cada caso.**
- c. **Portes a estudiar en cada caso hasta** casa del cliente.
- d. **Será por cuenta del cliente** toda obra civil, **condiciones de electricidad** hasta los puntos de toma de la máquina, con los valores especificados en los datos técnicos de Velyen.
- e. Medios de manipulación y seguridades a estudiar en cada caso.
- f. Velyen Elevación y Engrase **garantiza todos sus productos según ley** a partir de la fecha de factura, según carta de garantía que acompaña a la mercancía.
- g. 50% confirmación pedido, 25% entrega, 25% puesta en marcha, siempre que C y C autorice operación.